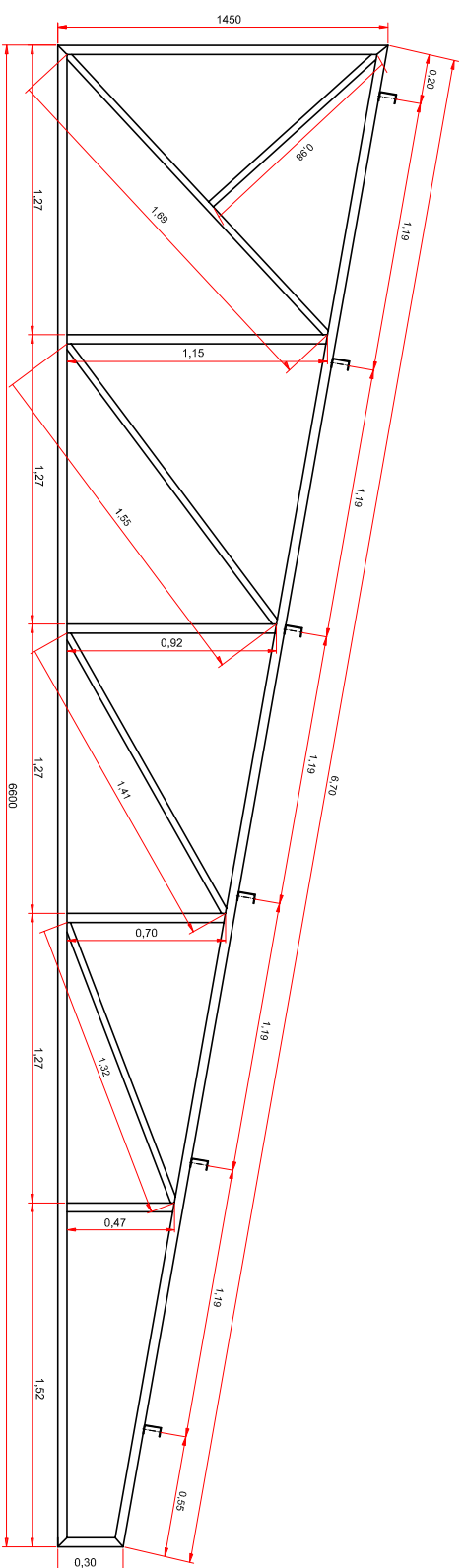
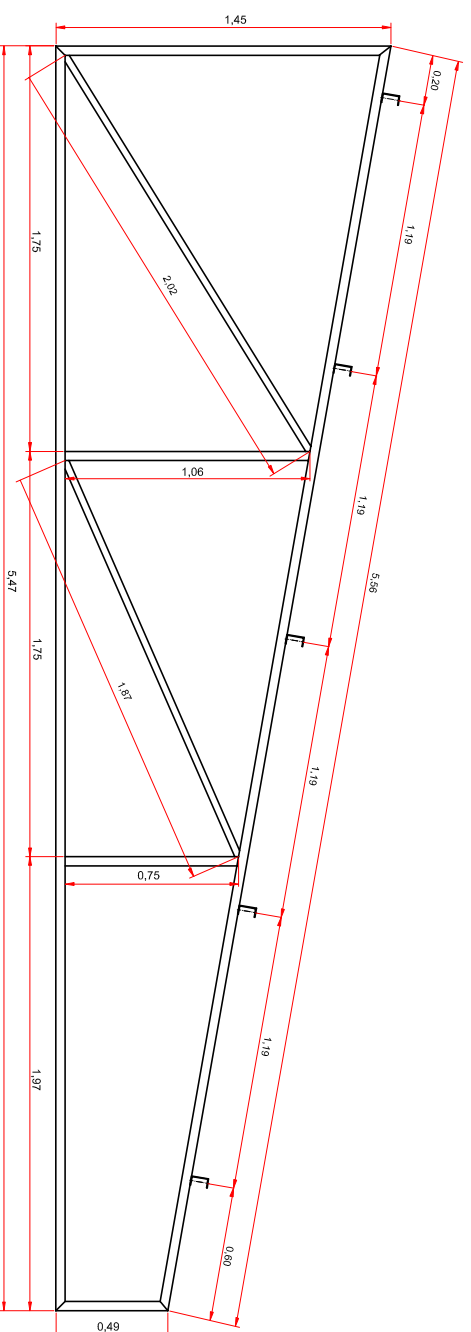


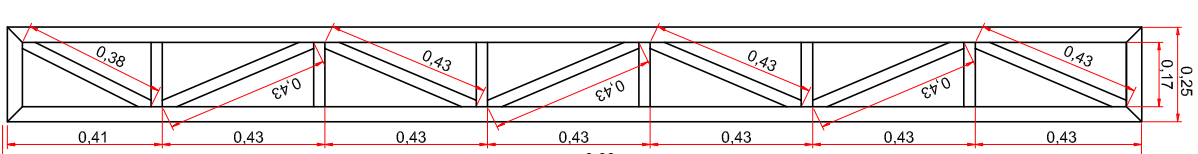
Tesoura 1



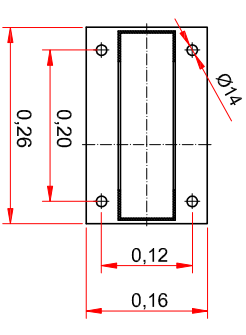
Tesoura 2



Tesoura 3



02 DETALHE PILAR
ESCALA : 1/20



03 DETALHE BASE PILAR
ESCALA : 1/10

01 DETALHE TESOURAS
ESCALA : 1/30

Projeto Cobertura Metálica
 Detalhe Tesouras, Pilar e Base Pilar

ENDEREÇO:
 PREFEITURA MUNICIPAL DE RODEIRO
 Praça São Sebastião, 215, Centro
 Rodeiro - MG

RESPONSÁVEL TÉCNICO:

Caio de Azevedo Nicolato Franco
 CREA-MG 212463/D

DATA: Junho/2019

ESCALA: INDICADA

PRANCHAS: 05/05