

RELAÇÃO DO AÇO

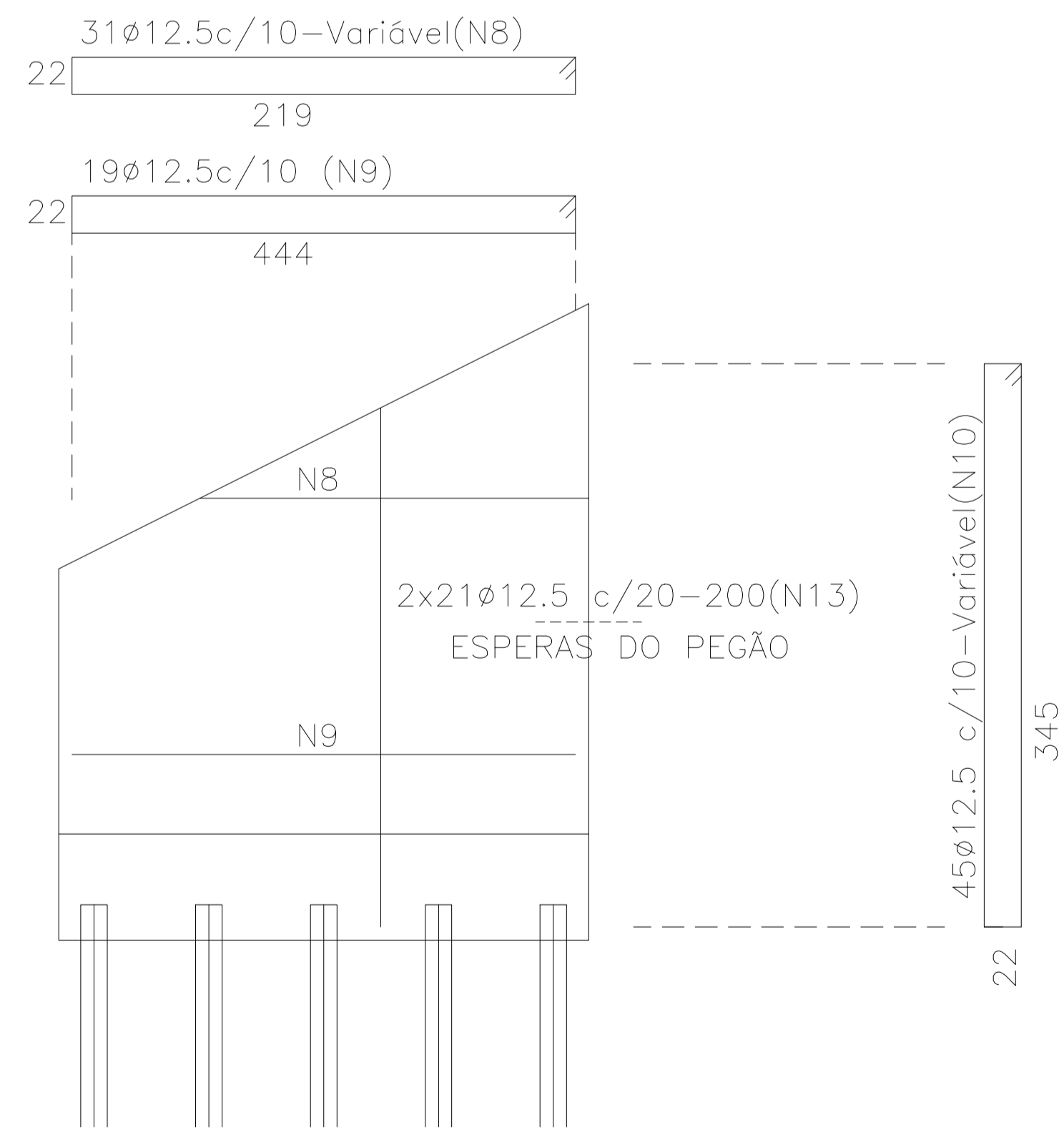
AÇO	N	DIAM	Q	UNIT (CM)	C.TOTAL (CM)
CA50	8	12.5	124	488	60512
	9	12.5	76	938	71288
	10	12.5	180	740	133200
	11	12.5	100	958	95800
	12	12.5	92	1038	65496
	13	12.5	42	200	8400

RESUMO DO AÇO

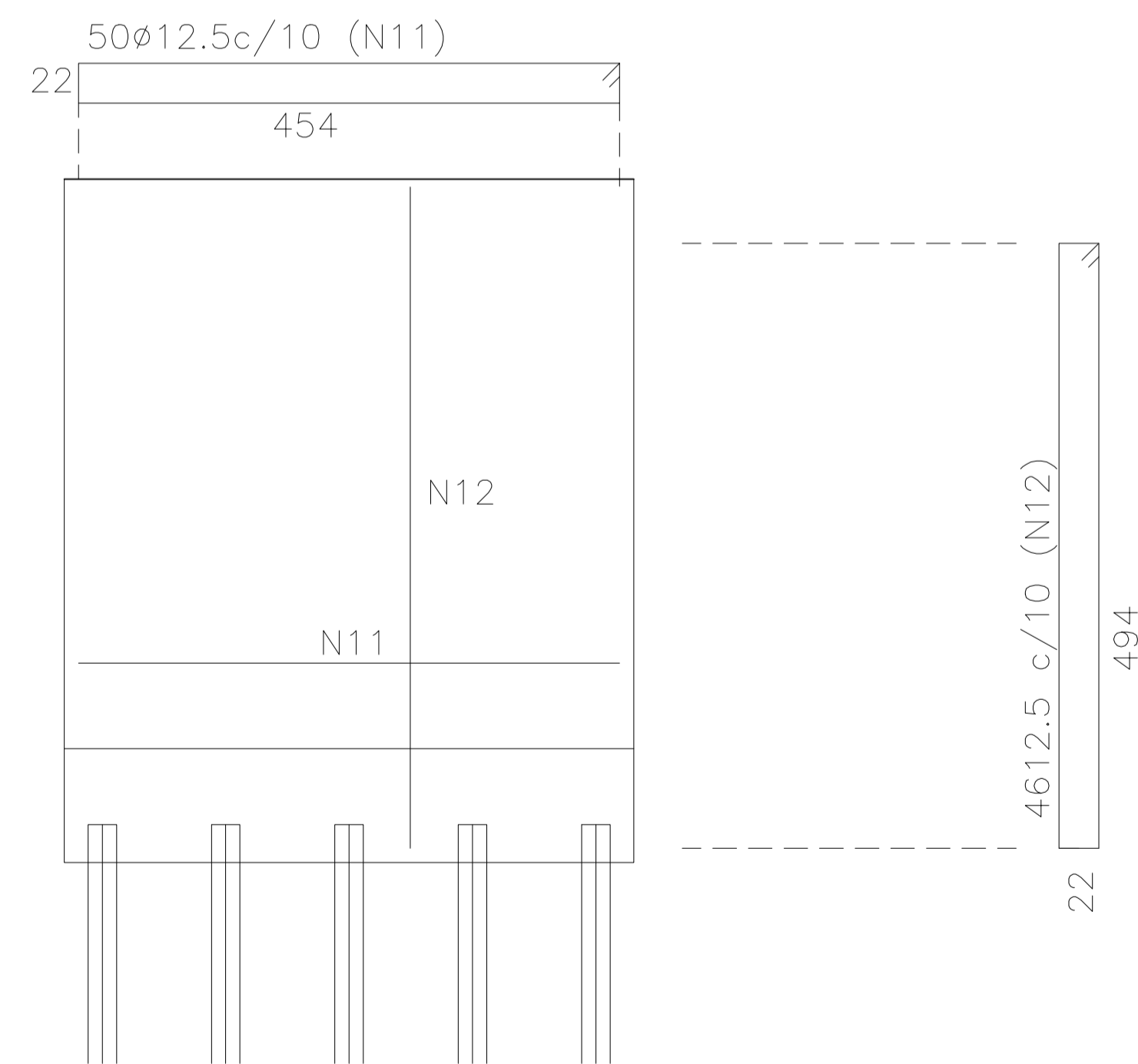
AÇO	DIAM	C.TOTAL (M)	PESO (KG)
CA50	12.5	4396,96	4396,96
PESO TOTAL			
CA50	12.5	4396,96	

VOL. DE CONCRETO TOTAL (C-20) = 85,10 M³
 ÁREA DE FORMA TOTAL = 141,44 M²

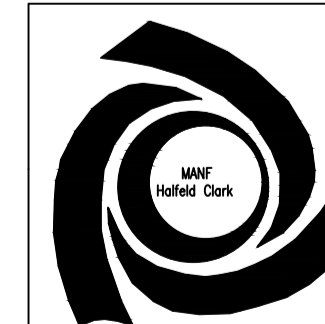
ARMAÇÃO ALAS DE PROTEÇÃO (4 X)



ARMAÇÃO (4x)



ARMAÇÃO (2x)



MANF HALFELD CLARK
 Consultoria Administrativa de Empresas Públicas e Privadas
 Especializada em convênios
 CNPJ: 09.458.379/0001-52 Tel.: (32) 99913-0723
 e-mail: mconvenios@yahoo.com.br

Título: Projeto Estrutural – Armação Pegões e Cortinas

Rodeiro – MG Data: Maio / 2019

Prefeitura Municipal de Rodeiro

Responsável Técnico: Germano Reis Coelho CREA-MG: 145642/D