

RELAÇÃO DO AÇO

BI B2 B3 B4 B5 B6

AÇO	N	DIAM	Q	UNIT (cm)	C.TOTAL (cm)
CA50	1	10.0	12	1310	15720
	2	10.0	92	514	47288
	3	10.0	24	1290	30960
	4	10.0	180	514	92520

RESUMO DO AÇO

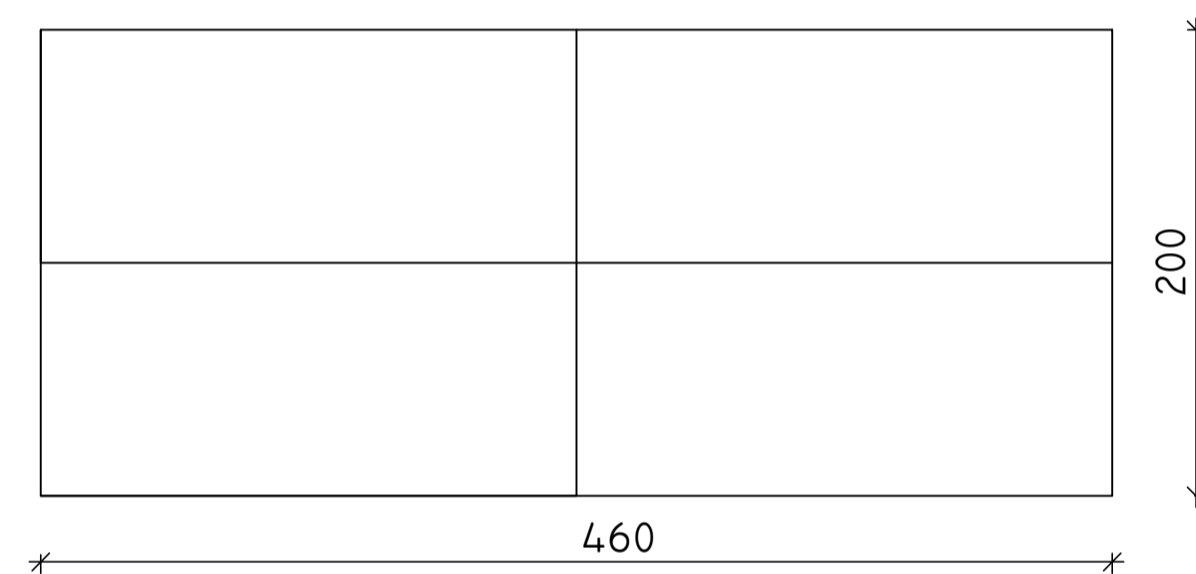
AÇO	DIAM	C.TOTAL (m)	PESO (KG)
CA50	10.0	1.864,88	1.137,58

PESO TOTAL	
CA50	1.137,58

VOL. DE CONCRETO TOTAL (C-20) = 32,64 m³
 ÁREA DE FORMA TOTAL = 141,44 m²

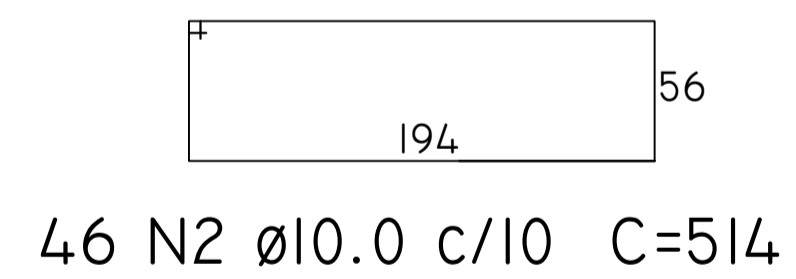
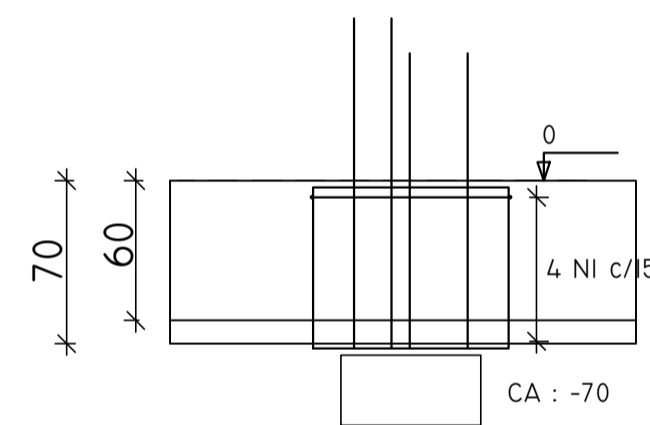
BI E B2 (FUNDAÇÃO BLOCOS DO PEGÃO)

PLANTA
 ESC 1:25



6 NI Ø10.0 c/10 C=1310

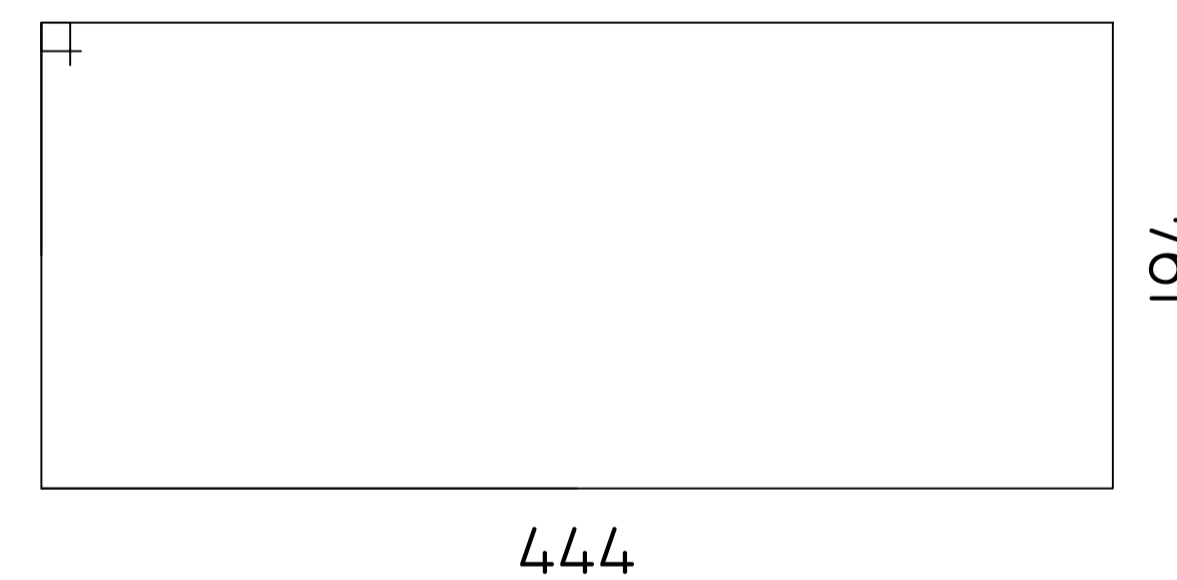
CORTE
 ESC 1:25



46 N2 Ø10.0 c/10 C=514

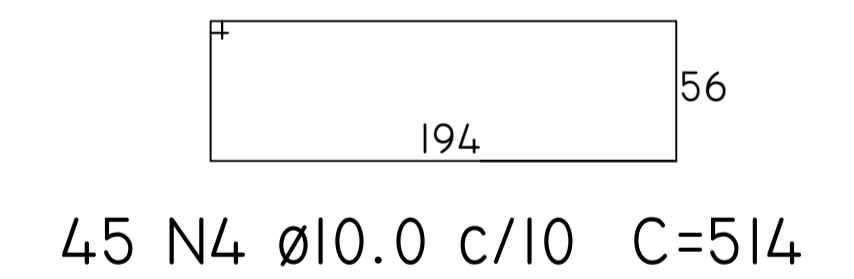
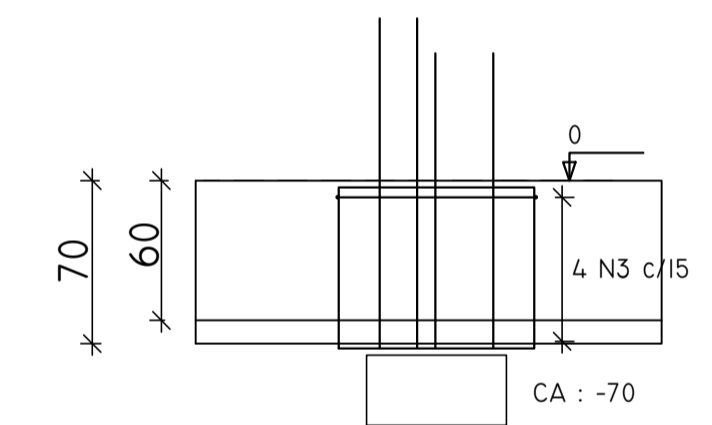
B3, B4, B5 E B6 (FUNDAÇÃO BLOCOS DAS CORTINAS)

PLANTA
 ESC 1:25




6 N3 Ø10.0 c/10 C=1290

CORTE
 ESC 1:25



45 N4 Ø10.0 c/10 C=514



MANF HALFELD CLARK
 Consultoria Administrativa de Empresas Públicas e Privadas
 Especializada em convênios
 CNPJ: 09.458.379/0001-52 Tel.: (32) 99913-0723
 e-mail: mconventos@yahoo.com.br

Título: Projeto Estrutural - Blocos de Fundação

Rodeiro - MG
 Prefeitura Municipal de Rodeiro

Responsável Técnico:
 Germano Reis Coelho CREA-MG: 145642/D

Data: Maio / 2019